

REGLAMENTO INTERNO

DE TORNEOS

AÑO 2016

REGLAMENTO INTERNO TORNEOS 2016

1. CATEGORIAS

Los torneos a disputarse, de fútbol masculino y en canchas para once jugadores, corresponderán a las siguientes categorías:

Veteranos+62: podrán participar los jugadores nacidos en el año 1954 o anteriores.

Lo previamente expuesto también será de aplicación para los ex jugadores profesionales que hubiesen jugado (entendiéndose por “jugado” el que se haya ingresado al campo de juego como titular o sustituyendo a un titular) en la primera división de sus clubes en los torneos organizados por la A.F.A. para Primera A, y en las categorías similares de las entidades del exterior afiliadas a la F.I.F.A.

Súper Maxi: podrán participar los jugadores nacidos en el año 1961 o anteriores.

Lo previamente expuesto también será de aplicación para los ex jugadores profesionales que hubiesen jugado (entendiéndose por “jugado” el que se haya ingresado al campo de juego como titular o sustituyendo a un titular) en la primera división de sus clubes en los torneos organizados por la A.F.A. para Primera A, y en las categorías similares de las entidades del exterior afiliadas a la F.I.F.A.

La inclusión de ex jugadores profesionales –definidos conforme la descripción del párrafo segundo- podrá ser de cuatro por equipo pero sólo se podrá disponer de dos en cancha al mismo tiempo, y la identificación de los mismos será obligación de los countries/barrios privados, debiendo especificarse en la presentación de las listas de Buena Fe/Altas de equipos.

Mayores Maxi: podrán participar los jugadores nacidos en los años 1968 o anteriores.

Lo previamente expuesto también será de aplicación para los ex jugadores profesionales que hubiesen jugado (entendiéndose por “jugado” el que se haya ingresado al campo de juego como titulares o sustituyendo a un titular) en la primera división de sus clubes en los torneos organizados por la A.F.A. para Primera A y en las categorías similares de las entidades del exterior afiliadas a la F.I.F.A.

La inclusión de ex jugadores profesionales –definidos conforme la descripción del párrafo segundo- podrá ser de cuatro por equipo pero solo se podrá disponer de dos en cancha al mismo tiempo, y la identificación de los mismos será obligación de los countries/barrios privados, debiendo especificarse en la presentación de las listas de Buena Fe/Altas de equipos.

Mayores Senior: Podrán participar jugadores nacidos en el año 1978 o anteriores.

Lo anteriormente expuesto no será de aplicación para los ex-jugadores profesionales que hubiesen jugado (entendiéndose por “jugado” el que se haya ingresado al campo de juego como titular o sustituyendo a un titular) en la primera división de sus clubes en los torneos organizados por la A.F.A para Primera A y en las categorías similares de las entidades del exterior afiliadas a la F.I.F.A. Estos countristas, para poder participar en esta categoría, deberán haber nacido en el año 1976 o anteriores. Se

recuerda que el control de esta situación será responsabilidad de las instituciones que los incorporen.

Lo dispuesto en el último párrafo no será válido para quienes ya vinieren participando con continuidad en los torneos de esta Asociación desde el año 1994 o anteriores, quienes se registrarán por la normativa general.

La inclusión de ex jugadores profesionales –definidos conforme la descripción del párrafo segundo- podrá ser de cuatro por equipo pero sólo se podrá disponer de dos en cancha al mismo tiempo, y la identificación de los mismos será obligación de los countries/barrios privados, debiendo especificarse en la presentación de las listas de Buena Fe/Altas de equipos.

Mayores Junior: podrán participar jugadores nacidos en el año 1988 o anteriores.

Lo anteriormente expuesto no será de aplicación para los ex-jugadores profesionales que hubiesen jugado (entendiéndose por “jugado” el que se haya ingresado al campo de juego como titular o sustituyendo a un titular) en la primera división de sus clubes en los torneos organizados por la A.F.A para Primera A y en las categorías similares de las entidades del exterior afiliadas a la F.I.F.A. Estos countryistas, para poder participar en esta categoría, deberán haber nacido en el año 1984 o anteriores. Se recuerda que el control de esta situación será responsabilidad de las instituciones participantes.

Lo dispuesto en el último párrafo no será válido para quienes ya vinieren participando con continuidad en los torneos de esta Asociación desde el año 1994 o anteriores, quienes se registrarán por la normativa general.

La inclusión de ex jugadores profesionales –definidos conforme la descripción del párrafo segundo- podrá ser de cuatro por equipo pero sólo se podrá disponer de dos en cancha al mismo tiempo, y la identificación de los mismos será obligación de los countries/barrios privados, debiendo especificarse en la presentación de las listas de Buena Fe/Altas de equipos.

Selección: sin limitaciones de edad. La participación de ex jugadores profesionales por equipo será ilimitada.

Juveniles: podrán participar jugadores nacidos a partir del año 1997.

Cadetes: podrán participar jugadores nacidos a partir del año 2000.

Promocional: podrán participar jugadores nacidos a partir del año 2003. Sólo se admitirá una excepción como arquero nacido en el año 2002, quien no podrá estar inscripto en otra categoría.

En las categorías Selección, Juveniles, Cadetes y Promocional, la inclusión de jugadores nacidos con posterioridad a los años 1996, 1999, 2002 y 2005, respectivamente, se hará bajo la exclusiva responsabilidad de la institución participante.

Un mismo jugador podrá ser inscripto en más de un equipo de su country (salvo lo dispuesto para la excepción de Promocional), pero sólo en un conjunto por categoría.

Ningún participante podrá jugar en más de un partido por día, cualquiera sea la cantidad de minutos en que lo haga. Su falta de cumplimiento será penalizada con la pérdida del partido en que se comprobare dicha irregularidad, dándose por ganado el encuentro a su rival, y el descuento de

tres puntos –por cada infracción cometida- en la tabla de posiciones al término del torneo para el o los equipos en los que el jugador hubiera participado después de jugar su primer partido. La excepción a esta norma la constituye el arquero, quien sí estará autorizado a participar –sólo en esa condición en todos los encuentros-en más de un partido por día, aunque le estará prohibido salir de un partido o aprovechar la circunstancia de haber sido expulsado para ingresar en otro encuentro que se esté disputando al mismo tiempo.

Asimismo, se recomienda evitar que un mismo jugador intervenga en más de un partido sin que medie un lapso de, por lo menos, 48 horas.

Los jugadores profesionales en actividad no podrán integrar ninguna lista de equipo en ninguna Categoría de los torneos organizados por esta Asociación. Los ex jugadores profesionales, para poder participar en un torneo, deberán revestir tal condición y formar parte del listado de equipo desde la primera fecha del mismo.

Los árbitros que dirijan en los torneos de la Asociación no podrán ser, a su vez, jugadores o directores técnicos de los equipos participantes.

2. REQUISITOS INDIVIDUALES PARA PARTICIPAR

Sólo podrán jugar quienes reúnan la doble condición de socios y propietarios – socios/propietarios - (titulares, ascendientes, descendientes, cónyuges o yernos únicamente) en condiciones estatutarias de representar al country/barrio privado. En los casos de los parentescos precitados, los mismos deberán acreditarse con el soporte documental correspondiente.

Los nuevos inscriptos deberán presentar la fotocopia del título de propiedad, un informe de dominio original actualizado (del año en curso) del inmueble, una copia de un comprobante de expensas o servicios actual y una certificación del country firmada por su presidente y/o secretario en donde conste su calidad de socio/propietario. Asimismo, también corresponderá la presentación de dos fotos color 4x4 actualizadas, la fotocopia del documento de identidad en donde consten el nombre completo y la fecha de nacimiento, y la ficha con los datos personales debidamente firmada. La administración de la Asociación podrá requerir que la firma de la ficha y la toma de las fotos se realicen en su sede social.

CASOS ESPECIALES:

a) Condominio de personas físicas: Se deberá cumplir con los requisitos precitados y sólo dará derecho a participar a un único condómino, quien deberá ser el titular a los efectos de la representación interna del country. Esto último deberá ser avalado por una nota institucional con la firma de su presidente, lo que dará lugar a la participación del condómino escogido, de sus ascendientes, descendientes, cónyuge o yerno. **Dicho condómino deberá ser propietario, como mínimo, de un 25% del inmueble.** La rotación del condómino será permitida una vez finalizado cada año, siempre que se cumpla con el requisito precitado.

b) Propiedad de personas jurídicas: Idéntico procedimiento al mencionado en a) pero en relación a las personas físicas integrantes de la persona jurídica. Asimismo, se deberá presentar la documentación (libro accionario rubricado) que acredite que la persona física es parte integrante de la persona jurídica. **Este requisito deberá cumplirse todos los años -antes del inicio de los torneos- en que el jugador vaya a participar.** Al igual que en el caso de condominio, también podrán participar los ascendientes, descendientes, cónyuge o yerno de la persona física escogida. **El porcentaje de**

participación societaria deberá ser, como mínimo, un 25% del total del capital social.

c) Venta de propiedad: Los countries/barrios privados lo deberán informar a la Asociación y el jugador que hubiese vendido podrá continuar participando de los torneos hasta la finalización del año.

d) La persona que tuviese una antigüedad igual o mayor a los diez años continuos en la disputa de los torneos, cuando dejare de ser propietario podrá seguir participando en representación del último country al que perteneció, para lo cual deberá haber sido oportunamente incluido en esa condición en el padrón general. Los ascendientes o descendientes del jugador que hiciera uso de esta opción, deberán haber participado un mínimo de cinco años en los torneos para continuar habilitados para la disputa de los mismos, para lo cual deberán haber sido oportunamente incluido en esa condición en el padrón general. El control de estas situaciones será responsabilidad de las instituciones participantes.

El máximo permitido para los casos contemplados en este inciso será de tres jugadores por equipo.

e) Ningún jugador podrá representar a más de un country en el año.

3. INCORPORACION DE NUEVOS COUNTRIES Y BARRIOS PRIVADOS

Los countries y barrios privados que no hubiesen participado en los torneos del año **2015** organizados por esta Asociación, deberán presentar su estatuto, reglamento interno o documento equivalente junto a una nota institucional firmada por su presidente y/o secretario, en la que soliciten su participación en los torneos organizados por esta Asociación. Asimismo, deberán abonar en concepto de cuota de afiliación a los torneos, **hasta el 08/03/2016**, un importe de **\$ 9.500.-**, aún en los casos en que se presentaren fusionados en cualquiera de las variantes admitidas por este Reglamento. La Comisión Directiva de esta institución evaluará cada situación, reservándose el derecho de aceptar o rechazar la solicitud mencionada, en función a la estructura jurídica y características del solicitante.

No se admitirá el ingreso de aquellas instituciones que no dispongan de una cancha propia o alquilada, aprobada por esta Asociación, para ejercer sus localías.

Durante su primer año de participación se admitirá que se presenten con un equipo fusionado. A partir del segundo año deberán presentar, al menos, un equipo puro.

4. FORMA DE INSCRIPCION DE EQUIPOS

Hasta el martes 23 de Febrero habrá tiempo para que cada country o barrio privado presente un “padrón general”, el cual será provisto por la Asociación mediante una carpeta virtual, con la totalidad de los jugadores inscriptos ante la AIF. La carpeta virtual estará disponible en nuestro sitio web, obteniéndose el acceso conforme las instrucciones oportunamente comunicadas vía circular. En caso de que faltara incorporar socios-propietarios, se deberá completar el formulario Nuevos Socios Propietarios, disponible en nuestro sitio web. Este formulario y el padrón general deberán ser completados debidamente, en modo tipeado – no de manera manual-respetando los formatos de formulario diseñados

por la Asociación. Los jugadores incluidos en el padrón general y en el formulario serán los únicos que podrán integrar las futuras listas de Buena Fe/Altas de equipos (en el padrón general se deberá indicar si el jugador es socio/propietario, jugador por art. 2º inc. “d” –ex propietario con antigüedad requerida-, o se ha dado de baja). Los padrones tendrán que ser firmados por presidente y/o secretario, debiendo estar certificada la autenticidad de las firmas y constatado el carácter invocado por los firmantes. Los equipos que presenten sus listas más allá de la fecha mencionada sólo podrán hacerlo adjuntando un pago de \$ 700.- en concepto de multa y su admisión quedará sujeta a la aprobación de la Comisión Directiva de la Asociación. Junto a estos padrones deberá presentarse una nota institucional, firmada por el presidente o el secretario, en la que se comuniquen el sistema de emergencia médica contratado y sus datos (nombre, dirección, teléfono, etc.). Si no se adjuntara esta nota, no serán aceptados los padrones. En los casos de equipos que usen canchas que estén fuera de sus predios institucionales, se deberá presentar una copia del contrato del sistema de emergencia médica que posea ese campo de juego, junto a una nota firmada por el presidente o el secretario del country (en caso contrario, esa cancha no será habilitada).

Las listas de Buena Fe/Altas de equipos deberán presentarse hasta el martes 8 de Marzo, respetando el formato del formulario diseñado por la Asociación y completado en modo tipeado –no de manera manual-, disponible en nuestra página web o en la carpeta virtual antes mencionada, junto al pago de la primera cuota de inscripción por equipo. Los equipos que presenten sus listas más allá de la fecha mencionada sólo podrán hacerlo adjuntando un pago de \$ 700.- en concepto de multa, y su admisión quedará sujeta a la consideración de la Comisión Directiva. En el mismo plazo deberán presentarse los formularios complementarios de Listas de Buena Fe/Altas de equipos totalmente integrados (“Formulario de datos complementarios al alta de equipos”, disponible en nuestra página o en la carpeta virtual antes mencionada), firmados por presidente y/o secretario. La falta de presentación de este formulario dará lugar a la no aceptación del equipo. En las precitadas notas se deberá informar el nombre del equipo, la categoría y la división en la que participará, y el predio en el que oficiará como local; en los casos de equipos que no jueguen en las instalaciones de sus countries/barrios privados, este último requisito deberá ser informado en una nota aparte. La Asociación se reservará el derecho de admitir en forma unilateral la inscripción de jugadores, equipos y/o instituciones. Por cada nuevo jugador corresponderá la presentación de dos fotos color 4x4 actualizadas, la fotocopia del documento de identidad en donde consten el nombre completo y la fecha de nacimiento, el título de propiedad, una fotocopia de un comprobante de expensas o servicios actual, un informe de dominio original actualizado del inmueble que le permite representar a la institución y la certificación del country/barrio privado firmada por su presidente en lo referente a la calidad de socios/propietario del mismo. La adulteración de documentación (original o fotocopia de escrituras traslativas de dominio, informes de dominio, de documentos de identidad, etc.) será considerada un agravante que facultará al Tribunal de Disciplina y/o a la Comisión Directiva a la aplicación de sanciones superiores a las previstas para el resto de las inclusiones indebidas. La notificación con membrete institucional, firmada por el presidente o secretario de un country o barrio

privado, solicitando la inhabilitación de algún jugador de su institución constituirá motivo suficiente para proceder a la misma.
Cada lista de equipo tendrá que integrarse con un mínimo de 17 y un máximo de 27 jugadores.

5. CANCHAS

Cada country o barrio privado deberá presentar, una semana antes del inicio de los torneos, un plano con la ubicación de las canchas habilitadas por esta Asociación, otorgándole un número a cada una de ellas. **Cada campo de juego deberá estar señalizado in situ, de modo claro y visible. No se admitirá ningún cambio de numeración y/o señalización que no sea previamente autorizado por la Asociación.**

Para la realización de los partidos, cada equipo local deberá informar, al e-mail canchas@intercountryfutbol.com.ar, hasta el martes anterior a la fecha de los encuentros, cuál cancha empleará en cada uno de ellos. No obstante ello, tendrá la obligación de presentar, si fuera necesario por mal estado u otros motivos, todas las canchas de su predio habilitadas por esta Asociación, no permitiéndosele reservar ninguna de ellas. La provisión de una cancha autorizada en el horario reglamentario previsto para la disputa del encuentro es responsabilidad del equipo local, extendiéndose la misma, a aquel equipo que no dispusiese de cancha en su predio y lo hiciese como local en otro lugar.

La falta de cumplimiento a lo dispuesto en el párrafo anterior, tendrá para el equipo infractor, las mismas penalidades que las que corresponden a un equipo por “no presentación”.

Sólo el árbitro del partido podrá autorizar la disputa del mismo en una cancha distinta de la prevista, siempre que aquella se encuentre emplazada dentro del mismo predio. El cambio de cancha que implique el pasaje de un country/predio a otro está prohibido, por lo que, si ello ocurriera, aun con la anuencia del árbitro, ambos equipos perderán los puntos y les será aplicada una multa de \$ 1.350.- a cada uno. **No estará permitido el cambio de cancha una vez iniciado el partido; si ello ocurriera, la Comisión Directiva establecerá la sanción que considere pertinente.**

Cuando un country o barrio privado tuviese más equipos inscriptos (en categorías que juegan en el mismo horario) que canchas disponibles, “no será una obligación de la Asociación realizar un armado de fixtures que asegure que cada uno de esos equipo cumpla todas las localías en sus canchas”. Se procurará, en la medida de las posibilidades, acercarse a esa situación ideal. Cuando algún country o barrio privado modifique la ubicación o las medidas de alguna de las canchas deberá comunicarlo a la Asociación con la antelación suficiente para que sea debidamente aprobada.

Al final del presente Reglamento se adjunta un croquis con las medidas exigidas para la aprobación de las canchas.

Los countries o barrios privados que soliciten su afiliación a los torneos deberán contar con una cancha propia aprobada por la Asociación o solicitar autorización a la Comisión Directiva para utilizar una cancha ya aprobada de otro country o barrio privado participante, con el que hubieran convenido su uso.

Cada institución que requiera la inspección de una cancha deberá solicitarlo presentando el formulario correspondiente completado, cuyo modelo se dispone en la página web de la Asociación, firmado por presidente y/o

secretario, y abonar un cargo de **\$ 650.-** en concepto de gastos y costos por la referida diligencia. Asimismo tendrá que combinar con los integrantes de la Subcomisión de Canchas de esta Asociación el día y horario para la inspección del mismo.

Todo country o barrio privado que intervenga en los torneos deberá poseer un sistema de emergencia médica, pudiendo consistir el mismo en una sala de atención de guardia dentro del predio o, en su defecto, una empresa médica contratada para tal fin, debiendo comunicarlo conforme lo normado en el Capítulo 4°, además de especificar los datos de la misma en el formulario complementario de Alta de Equipos. De producirse un cambio en el sistema adoptado o servicio contratado, el country deberá informarlo a la Asociación dentro del término de diez días. La falta de cumplimiento a los requisitos mencionados en el presente párrafo dará lugar a la sanción que la Comisión Directiva considere pertinente (pérdida de puntos, pérdida de localía, etc.). Los equipos que jueguen como locales fuera de las instalaciones de su institución también deberán contratar un sistema de emergencia que haga la cobertura en el lugar en donde jueguen.

Los countries y barrios privados cuyos equipos actúen como locales (entendiéndose como local a aquel equipo que, independientemente de lo que conste en la planilla de partido, juegue en las instalaciones de su country) y aquellos cuyos equipos alquilen cancha, tendrán la obligación de disponer al costado del campo de juego una camilla y un botiquín médico de primeros auxilios, siendo también su obligación la atención médica urgente en el lugar y el traslado -de ser necesario- hasta un centro médico asistencial de cualquier jugador participante, del árbitro o jueces de línea del encuentro que pudieran resultar lesionados. Se aclara que la obligatoriedad de disposición de camillas y botiquines será de un juego por cada partido que se dispute en un mismo predio, de modo que si en un mismo country se disputaran, por ejemplo, tres partidos en simultáneo, la institución deberá presentar una dupla de los elementos citados al costado de cada uno de los tres campos de juego. Los problemas y consecuencias suscitados por el incumplimiento de estas obligaciones serán de exclusiva responsabilidad de los countries y barrios privados que actúen como locales, sin perjuicio de la sanción que establezca el Reglamento Disciplinario de esta Asociación. En caso de partidos jugados en cancha neutral, las responsabilidades precitadas serán del country que figure como local en la planilla de partido.

Será obligatoria la puesta de una soga perimetral a una distancia no menor a un metro del perímetro de juego y con una altura de entre 70 y 100 centímetros, con la excepción de los casos en que un alambrado cumpla similar función. La misma delimitará el espacio a partir del cual podrá ubicarse el público espectador del encuentro. Su incumplimiento dará lugar a las sanciones previstas en el Reglamento Disciplinario. En el caso de dos ausencias consecutivas (entendiéndose por ello a los casos en que corresponda jugar como local) al equipo infractor se le dará por perdido el segundo encuentro, dándosele por ganado el mismo a su oponente.

Asimismo, los countries y barrios privados deberán disponer de los materiales protectores (acolchados u otros) que consideren necesarios a fin de evitar lesiones con elementos contundentes (árboles, paredes u otros) cercanos al perímetro del campo de juego. Las canchas también deberán contar con redes parapelotas detrás de los arcos, cuyas medidas deberán ser de, aproximadamente, quince metros de largo por cinco de alto.

Los predios en los que se encuentren las canchas deberán contar con vestuarios o lugares para la higiene de los jugadores y árbitros; la falta de los

mismos dará lugar a las sanciones que determine la Comisión Directiva de la Asociación. En los casos de predios cuyos baños o vestuarios se encuentren alejados de las canchas, se sugiere la colocación de baños químicos en las proximidades de los campos de juego.

El country o barrio privado cuyo equipo representativo actúe como local no podrá prohibir o impedir el ingreso al predio del público acompañante del equipo visitante. Si así sucediera, la Comisión Directiva podrá disponer la suspensión de esa localía por el término que considere pertinente.

La observancia de todos los requisitos y medidas precedentemente enunciadas también serán responsabilidad de los countries y barrios privados cuyos equipos jueguen en canchas aprobadas que estén ubicadas fuera de sus predios.

Cada cancha deberá contar, a la hora de inicio de un partido, con un buen estado del terreno, correcta y visible demarcación, arcos fijos (no se admitirán los móviles), redes sin perforaciones y bien colocadas, postes pintados íntegramente de blanco, banderines del corner que no deben terminar en punta y cuya altura desde el suelo no debe ser inferior a 1,50 metros. La ausencia de alguno de los elementos citados en el párrafo anterior dará lugar a las sanciones previstas en el Reglamento Disciplinario. Asimismo, si por ausencia de alguno de los elementos referidos, el árbitro determinara la imposibilidad de realizar el partido, al equipo infractor se le dará por perdido el encuentro por 2 a 0. Lo precedente no será de aplicación cuando el mal estado del terreno obedeciese a consecuencias climáticas, ni cuando el equipo local actuase en una cancha no perteneciente a su country y en donde, habitualmente, no jugara en esa condición.

Si se hubiera programado un encuentro nocturno, su falta de disputa por motivos eléctricos u otros –no climáticos- que imposibiliten la correcta visibilidad, dará lugar a que el equipo local se haga cargo del costo arbitral.

La Comisión Directiva tendrá la potestad de modificar el horario y lugar de un partido en función de las necesidades de la organización de los torneos.

La Comisión Directiva premiará, al término del año deportivo, al country que se considere que dispuso de las canchas con mejor estado y en cumplimiento de la requisitoria reglamentaria.

6. CARNETS O DOCUMENTOS IDENTIFICATORIOS, VESTIMENTA Y BALONES

Los jugadores de las categorías juveniles, selección, mayores junior, mayores senior, mayores maxi, súper maxi y veteranos+62 deberán presentar en cada partido, para poder jugar, sus documentos nacionales de identidad, cédulas de identidad, registros de conductor, libretas de enrolamiento o pasaportes. No será válida para estas siete categorías, la presentación de los carnets de la Asociación.

Los jugadores de las categorías cadetes y promocional deberán presentar en cada partido, para poder jugar, los carnets emitidos por esta Asociación o cualquiera de los documentos de identidad previstos para las otras categorías. El árbitro de cada encuentro, cuando no reconociese la foto de un documento o de un carnet, o cuando verificara problemas con una firma, estará facultado para no permitir la participación del jugador en cuestión y, en el caso de las categorías Promocional y Cadetes, retener el carnet.

Será obligatorio para los integrantes de cada equipo, a excepción del arquero, la utilización en los partidos de:

-Camisetas pertenecientes a un mismo juego, numeradas sin repeticiones, y en buen estado.

-Pantalones cortos y medias pertenecientes a un mismo juego y en buen estado.

Será obligatorio para todos los jugadores participantes, incluido el arquero, el uso de botines y de canilleras. El jugador que incumpla no será autorizado a jugar por el referí del encuentro.

El country local (entendiéndose como local a aquel equipo que, independientemente de lo que conste en la planilla de partido, juegue en las instalaciones de su country) y aquellos countries que actúen en tal condición fuera de sus predios tendrán la obligación de poner a disposición del árbitro, antes del inicio del encuentro, tres balones homologados (balón oficial de juego, no réplica) conforme a los dispuesto por las circulares pertinentes de los años 2010, 2011, 2012, 2013, 2014, 2015 y 2016 en estado reglamentario, con las características y peso aprobado por la AFA. En caso de ausencia de alguno de los elementos citados, no obstante la multa que pudiese corresponder por aplicación del Reglamento Disciplinario, el árbitro podrá determinar la imposibilidad de disputa del encuentro con la posterior pérdida de puntos para el equipo infractor y el triunfo de su oponente.

7. HORARIO DE PARTIDOS Y DURACION

Los horarios que a continuación se informan regirán hasta el mes de Septiembre inclusive. Posteriormente sufrirán modificaciones acordes a los cambios climáticos.

Categoría Veteranos+62: sábados a las 15,30 horas. Duración: 40 minutos por tiempo.

Categoría Súper Maxi: sábados a las 15,30 horas. Duración: 40 minutos por tiempo.

Categoría Mayores Maxi: Sábados a las 15,30 horas. Duración: 40 minutos por tiempo.

Categoría Mayores Senior: sábados a las 15,30 horas. Duración: 40 minutos por tiempo.

Categoría Mayores Junior: sábados a las 15,30 horas. Duración: 40 minutos por tiempo.

Categoría Selección: domingos a las 15,30 horas. Duración: 45 minutos por tiempo.

Categoría Juveniles: sábados a las 13,45 horas. Duración: 40 minutos por tiempo.

Categoría Cadetes: domingos a las 11,00 horas. Duración: 35 minutos por tiempo.

Categoría Promocional: domingos a las 11,00 horas. Duración: 30 minutos por tiempo.

La Comisión Directiva tendrá la potestad de modificar el horario y lugar de un partido en función de las necesidades de la organización de los torneos.

Se excluye la posibilidad de solicitar la suspensión de un partido programado con motivo de una Asamblea institucional.

8. CASOS ESPECIALES, FUSION DE COUNTRIES

En el caso de equipos integrados por personas de dos countries/barrios privados (como máximo), cada institución deberá presentar sus listados de Altas de Equipos (detallados en el Capítulo 4°) firmados por el Presidente y/o

Secretario, incluyendo los jugadores que pertenecen a su club de campo. Junto al listado también deberán presentar una nota, con membrete institucional firmada por la misma autoridad, solicitando la fusión. La institución cabeza de equipo, es decir aquella que lo nombra, será la responsable, ante esta Asociación, por todos los pagos y saldos adeudados.

Las fusiones deberán respetar la siguiente normativa:

a) En una misma categoría y división, una institución no podrá presentar dos o más equipos integrados por fusión de instituciones. **Si como consecuencia de ascensos y/o descensos ocurriera esta situación, la misma será admitida siempre que no haya pasajes de jugadores de uno a otro equipo.**

b) La institución que, en un año y en una misma categoría y división hubiese presentado dos equipos puros (por contrario a fusionado), al año siguiente podrá participar con un equipo puro y otro fusionado, respetando las siguientes salvedades:

1) Si se fusionasen integrantes del equipo que el año anterior hubiese obtenido el peor puntaje en el campeonato, no habrá impedimentos.

2) Si se fusionasen integrantes del equipo que el año anterior hubiese obtenido el mejor puntaje, sólo podrán hacerlo válidamente con jugadores que hubiesen actuado en menos del 50 % de los partidos disputados el año anterior.

c) La institución que, en un año y en una categoría y división, hubiese participado con un equipo, al año siguiente podrá competir con un equipo puro y otro fusionado, integrando este último con jugadores nuevos en la categoría y aquellos del año anterior que hubiesen disputado menos del 50 % de los partidos. Este requisito no será de aplicación cuando el 50%, como mínimo, de los integrantes del equipo puro esté compuesto por jugadores que proviniesen de la categoría inmediata inferior (en función a las edades).

d) La institución que un año hubiese participado con un equipo puro, al año siguiente lo podrá hacer fusionado previa aprobación de la Comisión Directiva de esta Asociación.

e) La institución que un año hubiese participado con un equipo fusionado, al año siguiente lo podrá hacer cambiando de fusión previa aprobación de la Comisión Directiva de esta Asociación.

f) Cupos en divisiones: A los efectos de no perder el cupo (primera "A", "B", etc.) obtenido el año anterior, un equipo puro que pasara a ser fusionado, un equipo fusionado que pasara a ser puro, **o un equipo fusionado que cambiara de fusión,** deberá contar en su nuevo listado con un 66% del total de los integrantes con los que concluyó su participación el pasado año y solicitar autorización a la Comisión Directiva, la que evaluará la petición.

g) Cada una de las dos instituciones integrantes de un equipo fusionado deberá incluir en la lista de Alta de equipos a cuatro jugadores, como mínimo, en condiciones reglamentarias de disputar el encuentro (deberán estar "habilitados").

h) La Comisión Directiva se reserva el derecho de análisis y aprobación de cualquier situación no contemplada en el articulado precedente.

9. FIRMAS

A los nuevos jugadores inscriptos se les entregará una ficha individual con sus datos personales en la que deberán consignar su firma. La misma deberá retornarse a la administración de esta Asociación para que forme parte del legajo individual, antes de la iniciación de los torneos. La administración de la Asociación podrá requerir que la firma de la ficha se realice en su sede social. Aquellos jugadores que hubieren modificado su firma notoriamente con

respecto a la que se haya registrada en nuestra Asociación, deberán pasar por la administración a fin de actualizarla antes de disputar el primer partido oficial. La misma obligación regirá para la actualización de la foto. Semanalmente se realizará un control de firmas por el sistema de muestreo. En caso de necesidad, la administración se reserva el derecho de citar a la Asociación a aquel jugador con el que hubiera dificultades en la rúbrica de la planilla, para que acredite su identidad. La no presentación podrá dar lugar a su “inhabilitación”, mientras que la “segunda inasistencia” del jugador citado será considerada como una presunción en su contra. De confirmarse alguna irregularidad, se seguirán los criterios expuestos en el Reglamento Disciplinario.

Se recomienda especial cuidado al firmar las planillas, tratando de repetir la rúbrica obrante en nuestros legajos. En caso de duda respecto de la autoría de una firma, la Asociación podrá llevar a cabo una pericia caligráfica con la participación de un único perito calígrafo elegido por ella. El resultado de la pericia hará plena prueba, no admitiéndose la realización de una nueva pericia ni impugnación o recurso en su contra.

10. DELEGADOS

Serán los representantes de los equipos ante el árbitro durante el día del partido, y ante la administración de esta Asociación en las reuniones, para los trámites y las comunicaciones.

Los delegados deberán ser informados en el formulario complementario de Alta de equipos.

Los delegados deberán firmar dos veces la planilla de partido. La primera firma se hará antes del inicio del encuentro, y la segunda, realizada una vez finalizado el mismo, avalará todos los datos asentados en la planilla, convirtiendo a ese documento en el resumen oficial de lo acontecido. No se admitirán modificaciones posteriores, por lo que se recomienda a los delegados que pongan especial énfasis en la revisión de la planilla previo a su última firma.

También deberán firmar la planilla anexa, una vez que haya sido completada por el árbitro. Sus firmas avalarán todo lo allí asentado.

Asimismo, cuando los delegados comprobaren alguna irregularidad, deberán solicitar permiso al árbitro para consignarla en la planilla, responsabilizándose con su rúbrica.

11. SOCIOS RESPONSABLES

Cada equipo podrá nombrar hasta un máximo de dos, los que deberán reunir la condición de ser socios/propietarios del country/barrio privado y mayores de 18 años. Los designados serán los únicos autorizados para representar a su institución ante el árbitro con motivo o en relación a hechos de violencia o actitudes antideportivas graves que se susciten en su presencia, y para efectuar descargos o denuncias con relación a dichas situaciones ante los órganos de esta Asociación.

Los socios responsables deberán ser informados en el formulario complementario de Alta de equipos.

12. ESTRUCTURA Y DURACION DE LOS TORNEOS

La estructura de los campeonatos dependerá de la cantidad de inscriptos. Será resuelta, una vez finalizado el plazo para la inscripción, por la Comisión Directiva y su notificación formará parte del presente reglamento.

Siempre que hubiese el número mínimo requerido, en las categorías Súper Maxi, Mayores Maxi, Mayores Junior, Juveniles y Cadetes se respetará la distribución de equipos en Primera A y Primera B, de acuerdo a las posiciones finales y reglamentación de **2015**. El mismo procedimiento regirá para las categorías Mayores Senior y Selección, con el agregado de la Primera C, y con el agregado de las Primeras C y D, respectivamente. Si un equipo integrante de la Primera A en las categorías Súper Maxi, Mayores Maxi, Mayores Senior, Mayores Junior, Selección, Juveniles y Cadetes, integrante de la Primera B en las categorías Mayores Senior y Selección, o integrante de la Primera C en la categoría Selección, previo al inicio de los torneos, decidiera no participar de los mismos, perderá el derecho a jugar en ese grupo en el futuro, y su lugar será cubierto o no, conforme a la decisión de la Comisión Directiva. Los nuevos inscriptos en estas categorías participarán en los torneos nominados con la última letra del alfabeto empleada.

Cuando al iniciarse un nuevo año, un equipo deseara pasarse a una categoría inmediata superior (por ejemplo: de Mayores Junior a Mayores Senior, de Selección a Mayores Junior, etc.) sin perder la división -Primera "A" o "B" - en la que hubiere finalizado el año anterior, deberá contar en su nuevo listado con un 66% del total de los integrantes con los que concluyó su participación el año anterior y solicitar que se conceda dicha posibilidad ante la Comisión Directiva, la que evaluará la petición.

La puntuación por partido que regirá para los torneos del **2016** será la siguiente:

Partido ganado: 3 puntos.

Partido empatado: 1 punto.

Partido perdido: 0 puntos.

El período estimado de desarrollo de los torneos es desde el mes de Abril hasta el de Noviembre.

Los encuentros fijados por los respectivos fixtures no se podrán suspender o posponer por acuerdo de partes. Sólo la Comisión Directiva, atendiendo a las circunstancias explicadas en el capítulo 7º, podrá disponer un cambio de fecha.

Cuando se produzca una suspensión de fecha completa, la misma se pasará automáticamente al fin de semana siguiente, provocando también el corrimiento de las fechas subsiguientes del fixture, salvo resolución en contrario de la Comisión Directiva.

Cuando una jornada de campeonato sea suspendida parcialmente por motivos climáticos u otros, el fin de semana posterior se deberá disputar la fecha prevista como siguiente en el cronograma establecido al comienzo de los torneos, salvo resolución en contrario de la Comisión Directiva.

Lo citado en el párrafo anterior no será de aplicación si se tratase de una suspensión correspondiente a una de las tres últimas jornadas de un campeonato.

Los nuevos días y horarios de los partidos suspendidos serán fijados por la Comisión Directiva.

La Comisión Directiva podrá disponer como días utilizables a los fines de la disputa de encuentros el primer y el tercer fin de semana de las vacaciones de invierno. En las fechas correspondientes al día del padre y al día de la madre no se programarán fechas completas.

13. RECESO DE MITAD DE AÑO

Durante el receso de mitad de año cada equipo tendrá la oportunidad de incorporar hasta tres nuevos jugadores siempre que no superase el máximo previsto de 27. Deberá tratarse únicamente de nuevos socios/propietarios, es decir, aquellos cuya titularidad se concretase una vez iniciado los torneos del año en curso y aquellos otros que, no siendo nuevos propietarios, hubieran integrado el padrón con la totalidad de jugadores socios-propietarios en condiciones de representar a la institución en el 2016 y que previamente no hubieran sido incorporados a ninguna otra lista de equipo en el curso del año. La sustitución de un jugador por otro en el receso está prohibida, excepto en el caso de que el jugador a sustituirse no hubiese participado de ningún partido, en la categoría en la que va a ser reemplazado, durante el curso del año, y que quien ingresase cumpliera los requisitos previstos en el párrafo anterior. Una vez inscripto un jugador, no será posible darlo de baja de la lista de Alta de equipos, excepto en el caso de venta de su propiedad o de la sustitución mencionada en el párrafo anterior. Las nuevas inscripciones deberán cumplir con todos los requisitos previstos en este Reglamento.

14. MEDIDAS DE PREVENCIÓN

Cada institución que inscriba uno o más equipos para participar en los torneos organizados por esta Asociación, cualquiera sea su categoría, asume en forma exclusiva la responsabilidad por la aptitud y capacidad física y/o psíquica de cada uno de los jugadores que integren sus equipos, siendo a su cargo el control de su estado de salud y la correspondiente autorización para desarrollar esta actividad deportiva.

A todos aquellos participantes que, durante el 2016, cumplan treinta y cinco o más años, con independencia de la categoría en la que estén inscriptos, se les solicitará un electrocardiograma y una prueba ergo métrica. Dichos estudios deberán ser presentados quince días antes, como mínimo, del inicio de los torneos, debiendo tener los mismos una antigüedad no mayor de seis meses. Los referidos estudios deberán estar acompañados por una constancia, emitida por el centro en el que se realizaron los mismos, **detallando el número de Documento Nacional de Identidad del jugador**, en la que se certifique que el mismo “se encuentra apto para las prácticas deportivas (y/o de fútbol) de acuerdo a su sexo y edad” o bien dichos estudios deberán exhibir resultados dentro de los parámetros normales de acuerdo a opinión médica. También podrá remitirse únicamente, la constancia con el texto precitado, pero en la misma se deberá hacer referencia a la realización de los estudios mencionados. Para el resto de los jugadores participantes, o sea, aquellos que durante el 2016 cumplan menos de treinta y cinco años, se establece la obligatoriedad de presentar un certificado médico, **detallando el número de Documento Nacional de Identidad del jugador**, en el que conste que el mismo está “apto para realizar actividades deportivas (y/o de fútbol)”. Dichos certificados deberán ser presentados quince días antes, como mínimo, del inicio de los torneos, debiendo tener los mismos una antigüedad no mayor de seis meses. En todos los casos de certificaciones médicas citadas, sólo se aceptarán las emitidas en recetas médicas. El jugador que no presentare los elementos precitados en la forma prescripta, quedará inhabilitado para la disputa de los encuentros organizados por esta Asociación.

Los countries y barrios privados cuyos equipos actúen como locales (entendiéndose como local a aquel equipo que, independientemente de lo que conste en la planilla de partido, juegue en las instalaciones de su country) y aquellos que alquilen cancha, tendrán la obligación de disponer al costado de cada uno de los campos de juego una camilla y un botiquín médico de primeros auxilios, siendo también su obligación la atención médica urgente en el lugar y el traslado -de ser necesario- hasta un centro médico asistencial de cualquier jugador participante, del árbitro o jueces de línea del encuentro que pudieran resultar lesionados. Los problemas y consecuencias suscitados por el incumplimiento de estas obligaciones serán de exclusiva responsabilidad de los countries que actúen como locales, sin perjuicio de la sanción que establezca el Reglamento Disciplinario de esta Asociación. En caso de partidos jugados en cancha neutral, las responsabilidades precitadas serán del country que figure como local en la planilla de partido. Se sugiere también contar con un desfibrilador y un inmovilizador al costado del campo de juego.

Asimismo, será responsabilidad de cada country la disposición de las medidas de seguridad que considere necesarias para el normal desarrollo del partido y resguardo de la integridad física de jugadores y árbitros.

15. RESPONSABILIDAD DE COUNTRIES Y BARRIOS PRIVADOS

El country o barrio privado cuyos miembros incurran en transgresiones estatutarias, reglamentarias o agravien u ofendan a esta Asociación o a sus integrantes, será penado con sanciones que, atento a la gravedad de la infracción, abarcarán hasta la expulsión de los torneos. La pena será fijada por la Comisión Directiva.

A estos efectos y a cualquier otro, los countries y barrios privados serán responsables por los actos de sus socios, simpatizantes, jugadores y empleados.

La seguridad, tanto de los integrantes de los equipos y sus colaboradores, como del árbitro, jueces de líneas y espectadores del partido, estará a cargo del country cuyo equipo haga las veces de local (entendiéndose como local a aquel equipo que, independientemente de lo que conste en la planilla de partido, juegue en las instalaciones de su country, y también a aquellos que alquilen cancha para ejercer esa condición), siendo de su exclusiva responsabilidad los daños y/o perjuicios que sufran o se ocasionen a personas y/o cosas como consecuencia del encuentro deportivo.

El country o barrio privado que decida no permitir el ingreso a su predio de un jugador rival el día de un partido programado en su cancha, cualquiera fuera el motivo, deberá disponer de una cancha autorizada en la que el referido jugador pueda participar. El country o barrio privado cuyo equipo representativo actúe como local no podrá prohibir o impedir el ingreso al predio del público acompañante del equipo visitante. Si así sucediera, la Comisión Directiva podrá disponer la suspensión de esa localía por el término que considere pertinente.

También será responsabilidad de los countries y barrios privados el conocimiento y cumplimiento de este Reglamento y del Reglamento Disciplinario.

16. REGLAMENTACION DE PARTIDO

Si a la hora establecida para la iniciación del partido, alguno de los equipos no

se encontrara en el campo de juego en condiciones de comenzar a jugar (reglamentariamente vestido y habiendo firmado la planilla), se observará una tolerancia de 15 minutos, tras los cuales, de no modificarse la situación, se le dará por perdido el encuentro con un resultado de 2-0 a favor de su contrincante. Estos goles no se computarán a los fines de la tabla de goleadores.

Cuando se disputara un partido a continuación de otro en la misma cancha, el cómputo del plazo de tolerancia para el segundo partido será de 15 minutos desde el horario pautado para el inicio de ese encuentro o de 15 minutos considerados desde la finalización del primero de los encuentros, según el que determine un horario más tardío. El tiempo de tolerancia respecto de la hora de iniciación del segundo tiempo será de 5 minutos.

El tiempo mínimo obligatorio de espera al referí, con relación a la hora pautada para el inicio del encuentro, será de 30 minutos. Cuando un mismo árbitro dirigiera un partido a continuación de otro en la misma u otra cancha, el cómputo referido para el segundo partido se considerará desde la finalización del primero. Asimismo, si los dos equipos se encontraran presentes (entendiéndose por ello, un mínimo de siete jugadores habilitados por planilla para jugar) en las instalaciones del club designado para la realización del partido, la llegada tardía del referí no será motivo suficiente para la suspensión del cotejo, **y el mismo se disputará siempre que los dos equipos manifiesten su acuerdo en la planilla.**

Para poder disputarse o continuarse un partido, el mínimo de jugadores por equipo será de siete.

Cuando durante el transcurso de un encuentro, un equipo quedase con menos de siete componentes, se aplicarán los incisos a), b) y d) de este Capítulo relativos a la inclusión de un jugador no habilitado. En la segunda oportunidad en que un equipo incurra en esta circunstancia será penalizado con una multa de **\$ 950.-**, duplicándose el valor de la misma con cada nueva repetición de la situación descripta.

Cualquier jugador integrante del listado de Alta de equipos que no hubiese formado parte de los titulares que iniciaron el partido o de los que se hubieren agregado durante su transcurso hasta completar once, será considerado como suplente y tendrá posibilidades de jugar, atendiendo a la limitación en la cantidad de cambios. Cuando se produzca un cambio, el jugador sustituto deberá entregar, en ese momento, el carnet o documento (según la categoría) al referí y firmará la planilla al término del primer tiempo o del partido. La falta de la firma hará responsable de la trasgresión al equipo al que perteneciera el infractor, de la misma manera que si hubiese actuado un jugador no habilitado, salvo resolución en contrario de la Comisión Directiva. Cuando un jugador llegase a la cancha con posterioridad al comienzo del encuentro, podrá ingresar inmediatamente a jugar si su equipo contase con menos de once integrantes, debiendo entregar el carnet o documento (según la categoría) al referí en ese momento y firmar la planilla en el entretiem po o al final del partido. La falta de la firma hará responsable de la trasgresión al equipo al que perteneciera el infractor, de la misma manera que si hubiese actuado un jugador no habilitado, salvo resolución en contrario de la Comisión Directiva.

Los carnets de los jugadores, entregados al árbitro al inicio del partido o durante su transcurso, permanecerán en poder del juez hasta la finalización del cotejo, salvo lo dispuesto en el párrafo tercero del Capítulo 6* del presente Reglamento. Los documentos, en cambio, deberán ser retornados por el árbitro al delegado una vez controlada la firma de la planilla.

Los encuentros serán dirigidos por los árbitros designados por la institución que contrate esta Asociación. No será exigible, por parte de los delegados, la constancia de su designación. Ningún country o barrio privado podrá objetar o solicitar la participación de determinados árbitros. Asimismo, se responsabilizará con la pérdida de puntos, al country/barrio privado que no permita el ingreso de un árbitro que se haya acreditado debidamente con la exhibición de su documento de identidad.

El country o barrio privado cuyo equipo actúe como local (entendiéndose como local a aquel equipo que, independientemente de lo que conste en la planilla de partido, juegue en las instalaciones de su country) y aquellos que alquilen cancha deberán suministrar, cerca del campo de juego, una mesa y sillas para el referí y los delegados con el propósito de facilitar la tarea de firma, confección de planillas y control de carnets o documentos.

Cada delegado tendrá derecho a controlar los carnets o documentos del equipo rival en el momento de firmar las planillas, previo a la iniciación del encuentro o al fin del mismo cuando hubiere agregados o sustituciones, pudiendo informar al juez en caso de detectar alguna anomalía.

Se recomienda a los delegados y responsables de los equipos que sitúen a los suplentes en un espacio predeterminado, de manera que permanezcan todos juntos.

En caso de ausencia del árbitro, el encuentro no podrá disputarse oficialmente por los puntos.

Los equipos deberán presentarse en el lugar y horario designados para el partido programado – con independencia de lo que hubiera determinado la A.F.A para sus encuentros -, salvo en los casos previstos en el párrafo siguiente: “En caso de lluvias o inclemencias climáticas en el día del partido o en la noche anterior, se deberá llamar telefónicamente a la línea (15) 4526-5928 o a las que posteriormente se informen, para saber si es necesario presentarse en el lugar y horario designado para la disputa del encuentro programado. El aviso en el teléfono estará grabado tres horas antes del horario general previsto para cada categoría. En caso de que no hubiere un mensaje aclaratorio con respecto a la disputa o no de la fecha, deberá entenderse que la misma se disputa”. También podrán emplearse otros medios de comunicación, como las redes sociales (Facebook –www.fb.com/aifzn- y twitter –@aiffutbol-) y la página web de la Asociación, los que serán concurrentes con el teléfono, o lo reemplazarán en los casos en que haya dificultades técnicas en su uso.

Los equipos no podrán ponerse de acuerdo, sin autorización de la Asociación, para no jugar un encuentro ya pautado.

Si el árbitro estableciera la falta de impedimento para la realización del cotejo, y no se hallasen presentes uno o los dos equipos, los ausentes perderán los puntos.

La misma situación, descrita en el párrafo anterior (pérdida de puntos para equipos ausentes), procederá también aún en el caso en que el árbitro determinara la imposibilidad de disputarse el encuentro por considerar que el campo de juego no se hallara en condiciones.

En todos los casos, la decisión acerca de la posibilidad de disputa de un encuentro corresponderá al árbitro.

Los countries y barrios privados cuyos equipos jueguen en sus instalaciones y aquellos que alquilen cancha, tendrán la obligación de presentar la cancha el día del partido, con independencia de su estado y de las condiciones climáticas.

El equipo que así no lo hiciera será penado del mismo modo que en el caso de

una “no presentación”, salvo en los casos que se constatará que el 60% (como mínimo) de los partidos programados para el mismo día y horario (sin importar la categoría) no se hubiesen disputado.

Entre ambos tiempos de un partido, habrá un descanso de 10 minutos.

Durante los encuentros de las Categorías Cadetes, Juveniles, Selección, Mayores Junior y Mayores Senior se podrán realizar hasta **seis** cambios de jugadores, en la Categoría Mayores Maxi se permitirán hasta **siete**, en la Categoría Súper Maxi y Veteranos+62 se permitirán hasta **ocho**, y en la Categoría Promocional no habrá límites para la cantidad de cambios. Un jugador que hubiese sido sustituido no podrá reingresar como nuevo cambio, **con la excepción de en los partidos correspondientes a los primeros torneos del año de las Categorías Súper Maxi y Veteranos +62, en los que sí estará permitido el reingreso, respetando la cantidad máxima de cambios prevista para cada categoría. Esta posibilidad de reingreso constituirá una prueba piloto, cuya posterior evaluación determinará su futura continuidad o no. La posibilidad de reingreso ha sido derogada (VER MODIFICACIÓN EN ANEXO I).** Cuando un equipo realice más cambios que los autorizados reglamentariamente, esas sustituciones incorrectas serán penalizadas como “inclusiones indebidas”, aun cuando el árbitro las hubiera permitido durante el curso del partido.

El equipo que incluyera a un jugador no habilitado para jugar (suspendido, no inscripto, inhabilitado, etc.) o a alguien que actuase con un carnet o documento que no le perteneciese, será penado con la automática descalificación de los torneos por lo que reste del año. En estos casos, la Comisión Directiva quedará facultada para solicitar nuevamente la documentación exigida por este Reglamento a todos los jugadores del equipo infractor firmantes de la planilla.

Los integrantes de la lista de Altas de equipos que hubiesen firmado la planilla del partido en que se detectare la inclusión indebida y el jugador que hubiera participado incorrectamente, quedarán inhabilitados para jugar en ese equipo y en cualquier otro en el que estuvieren inscriptos, hasta el fin del año en que se registre la infracción. Asimismo, el equipo en que se detectare la inclusión indebida, sufrirá una quita de 12 puntos en el primer torneo en el que volviera a participar. Esta quita de puntos también será aplicable cuando los integrantes del equipo sancionado al año siguiente integren un equipo fusionado u otro en una categoría distinta. En todos los casos, los jugadores sancionados que al año siguiente al de la infracción no integran el equipo penado, extenderán su suspensión hasta cumplir un año efectivo. Siempre serán de aplicación las sanciones previstas por el Reglamento Disciplinario en cuanto a la multa al country o barrio privado, y a la acción indebida de un jugador (Capítulo XII). Cuando se detecte que un jugador inscripto en alguno de los listados de Altas de equipos no respeta adecuadamente la normativa referida a la titularidad de inmueble exigida, la sanción fijada (pérdida de todos los partidos, suspensión por un año, etc.) alcanzará a todos los conjuntos de las distintas categorías que representen a la institución a la que pertenezca el jugador indebidamente incluido.

La adulteración de documentación (original o fotocopia de escritura traslativa de dominio, de documento de identidad, de certificado de dominio, etc.) será considerada un agravante que facultará al Tribunal de Disciplina y/o a la Comisión Directiva a la aplicación de sanciones superiores a las previstas para el resto de las inclusiones indebidas, sin perjuicio de que el hecho, en su caso, pueda o no constituir un delito.

Cuando la inclusión indebida se verificase en un equipo fusionado, la sanción

que corresponda por esa falta se aplicará por igual a los jugadores de ambas instituciones integrantes de la fusión, con independencia de a cual de ellos representara el jugador que cometió la infracción. En el caso de que la falta correspondiera a una irregularidad en la titularidad del inmueble que da derecho a participar en los torneos, las sanción abarcará a todos los equipos de la institución a la que representare el jugador infractor pero no a los de la otra. Asimismo, al equipo que incluyera a un jugador no habilitado para jugar (suspendido, no inscripto, inhabilitado, etc.), o a alguien que actuase con un carnet o documento que no le perteneciese, se le darán por perdidos los partidos -en los que se detectase la infracción- del torneo que se esté disputando al momento en que se verifique la inclusión indebida (conforme lo dispuesto en el punto b siguiente). Dicha sanción no afectará a los torneos ya finalizados, con la salvedad de aquellos reclamos efectuados dentro de las 48 horas de concluida la última fecha de los mismos. En estos casos, el resultado y los goles se computarán de la siguiente manera:

- a) Al equipo infractor no se le computarán ninguno de los goles que hubiera convertido a su favor en los partidos aludidos.
- b) A los ocasionales oponentes se les dará por ganado los respectivos partidos por 2-0, manteniendo los goles a favor en caso de haber convertido más de 2.
- c) Al equipo infractor se le descontarán 9 puntos en la tabla de posiciones, al término del torneo, como sanción por cada una de las infracciones.
- d) Los goles reales de los equipos ganadores de puntos serán asignados a los jugadores que los hubiesen convertido, a los efectos de la Tabla de Goleadores.

Asimismo, cuando se cite a un jugador por presunta irregularidad (en la firma de una planilla, en la titularidad del inmueble, etc.), la validez de los resultados de los partidos que de allí en más dispute el equipo al que pertenezca el jugador quedará supeditada a la confirmación o no de la irregularidad motivo de la citación. Si, posteriormente, la irregularidad fuera confirmada y penalizada, esos partidos pasarán a tener resultados conforme lo dispuesto en los incisos a), b) y d) del párrafo anterior.

Los equipos que no se presenten a disputar encuentros serán sancionados de la siguiente manera:

- A) Primera no presentación o segunda no consecutiva: se le dará por perdido el partido con un resultado de 2-0 en su contra. Este resultado le será computado a favor a su circunstancial adversario, siempre que el mismo se hubiese presentado en el campo de juego, en tiempo y forma, cumpliendo ante el árbitro con todos los requisitos reglamentarios. Los goles no serán asignados a ningún jugador a los efectos de la Tabla de Goleadores.
- B) Segunda no presentación consecutiva o tercera alternada: se aplicará lo dispuesto en A) y el equipo quedará eliminado del campeonato y de los demás certámenes a jugarse en el año, sin modificarse los resultados obtenidos hasta el momento de la eliminación. El resultado de los próximos cotejos, una vez producida la eliminación, será 2-0 a favor de su contrincante. Al equipo eliminado se le restarán, al término del torneo, todos los puntos que hubiese obtenido.

El equipo eliminado por no presentaciones sufrirá una quita de 12 puntos en el primer torneo en que volviera a participar. Esta quita de puntos también será aplicable cuando los integrantes del equipo eliminado por no presentaciones al año siguiente integren un equipo fusionado. En todos los casos, los jugadores integrantes del equipo eliminado que al año siguiente al de la eliminación no integran ese conjunto, deberán cumplir una suspensión hasta cumplir un año de no juego efectivo.

El Tribunal de Disciplina podrá fallar la pérdida de partido por 2 a 0 para aquellos equipos que sean responsables – por agresiones, invasión al campo de juego y otros- de la no prosecución de un encuentro. Ello no implicará que automáticamente se le otorguen los puntos a su contrincante; tal decisión dependerá de la evaluación de circunstancias que haga el Tribunal de Disciplina.

Cuando un equipo no se presentase durante alguna de las últimas tres fechas de un torneo largo o en cualquier fecha de un torneo corto (entendiéndose por ello el que tiene una duración igual o menor a cinco fechas), tendrá una quita de nueve puntos en la tabla de posiciones por cada no presentación. También serán de aplicación las sanciones económicas establecidas en el capítulo de multas.

En todo caso de no presentación, también regirán las sanciones pecuniarias previstas en el capítulo de las multas.

Por no presentación se entenderá cuando a la hora de inicio de un encuentro, consideradas las tolerancias previstas en este capítulo, un equipo no contase en la cancha con el número de jugadores fijado reglamentariamente para disputar un partido o cuando un equipo, estando presente en la cancha, se negase a disputar un encuentro o a proseguirlo. También se considerará no presentación cuando esta cantidad mínima de jugadores no hubiera cumplido con las pautas establecidas en los capítulos relativos a vestimenta y firmas.

Sólo la Comisión Directiva, ante motivos fundamentados y probados, podrá determinar la no consideración de una no presentación a los efectos del cómputo previsto anteriormente y de la multa correspondiente.

Si un equipo decidiese retirarse de los torneos, a los efectos de que no le corresponda la sanción prevista para dos no presentaciones consecutivas o tres alternadas, deberá elevar una nota con membrete explicativa a la Comisión Directiva, firmada por el presidente y/o secretario de la institución, con una antelación de 72 horas al momento establecido para el inicio de su próximo partido, y pagar una multa de **\$ 9.500.-**. La Comisión Directiva evaluará la procedencia de los motivos informados.

Los equipos descalificados por inclusiones indebidas, no presentaciones o retiros perderán todos los derechos que hubieran obtenido previamente (ascensos, premios, etc.).

Los árbitros de los encuentros deberán estar vestidos y con los elementos necesarios acorde a sus funciones, pero la ausencia de algo de lo citado anteriormente no será motivo suficiente para que algún equipo se niegue a disputar un partido.

Las reglas técnicas de disputa de un partido, excepto lo normado en este Reglamento, serán las que rijan para la F.I.F.A.

Todo hecho o situación que no se encuentre establecido dentro del Reglamento General y/o Disciplinario, será de tratamiento exclusivo de la Comisión Directiva.

17. PLANILLAS

Las planillas de los partidos oficiales, en formulario por triplicado, serán presentadas en el campo de juego por los árbitros.

El árbitro del encuentro tendrá la facultad de sustituir la planilla de partido expedida por esta Asociación, únicamente en casos excepcionales y por motivos de su incumbencia, reemplazándola por una de la A.F.A. o un documento equivalente, el que deberá ser completado con los nombres de los jugadores actuantes. Si dada esta circunstancia, se comprobare que hubiera

participado algún jugador impedido de hacerlo, se adoptarán las sanciones establecidas para la inclusión indebida de un jugador.

Los jugadores titulares de equipo que inicien el partido tendrán que firmar las planillas en donde figure su apellido y exhibir sus carnets (categorías Promocional y Cadetes) o documentos autorizados antes de comenzar a jugar. Las excepciones estarán dadas por los jugadores suplentes que ingresen por cambios o los que entren una vez comenzado el encuentro para completar los once titulares, los que deberán firmar la planilla al finalizar el partido o en el entretiempo. Su falta de cumplimiento hará responsable al equipo al que representen, de la misma manera que si hubiese actuado un jugador no habilitado, salvo resolución en contrario de la Comisión Directiva. También los delegados deberán firmar la planilla antes del comienzo del encuentro. Al finalizar el partido, el árbitro completará las planillas con el resultado, los goles, amonestados, expulsados y demás novedades que considere necesario incluir, siendo firmadas, con posterioridad, por los delegados de ambos conjuntos. Lo mismo ocurrirá con el Anexo a la Planilla. La firma de los delegados avalará todo lo informado en ambos, convirtiéndolos en la documentación oficial del partido. No se admitirán modificaciones posteriores. Asimismo, cuando un delegado comprobare alguna irregularidad, deberá solicitar permiso al árbitro para consignarla en la planilla, responsabilizándose con su rúbrica.

El árbitro también confeccionará un informe adicional sobre los hechos ocurridos, el que será de carácter confidencial y presentado directamente a la Asociación. Este informe confidencial también podrá dar lugar a suspensiones de jugadores, delegados, técnicos, equipos y countries o barrios privados. Cada delegado se quedará con una copia de la planilla del encuentro (el árbitro lo hará con el original), siendo obligación del equipo local presentarla el lunes o primer día hábil siguiente, en caso de ser feriado el lunes, antes de las 15,00 hs. en la administración de esta Asociación. Esta presentación podrá realizarse a través de fax o e-mail, responsabilizándose el remitente de la legibilidad del envío (en este caso se recomienda la remisión de una hoja anexa en la que conste el resultado, los goleadores, amonestados y expulsados). El equipo incumplidor será penado con una multa.

La información correspondiente a la fecha cumplida podrá ser consultada en la página web de la Asociación los días martes a partir de las 14,00 horas.

18. TROFEOS

La premiación estará supeditada a la estructura aprobada para cada campeonato. Sobre el particular se informará mediante una notificación, la que será considerada parte integrante del presente Reglamento.

19. TRIBUNAL DE DISCIPLINA

Será designado por la Comisión Directiva y estará encargado de interpretar y evaluar los informes de los árbitros, a efectos de aplicar las sanciones establecidas en el Reglamento Disciplinario de esta Asociación, cuyo conocimiento será obligación de los countries y barrios privados participantes. El Tribunal de Disciplina sesionará los días lunes a partir de las 15,00 horas y sus fallos se publicarán en la página web de la Asociación a partir de las 18,00 horas de los días martes. Cuando la sanción fuese de índole institucional (multa, suspensión de localía u otra) el delegado del equipo infractor será notificado por escrito.

Los descargos deberán atenerse a lo dispuesto en el Reglamento del Tribunal de Disciplina y podrán entregarse en la administración o remitirse a la casilla electrónica descargos@intercountryfutbol.com.ar.

Las denuncias por cualquier situación que se considere anómala deberán atenerse a lo dispuesto en el Reglamento de Disciplina.

En el caso de existencia de situaciones de agresión individual o grupal de importancia, la Comisión Directiva quedará facultada para adoptar las medidas que considere pertinentes.

El Tribunal de Disciplina podrá fallar la pérdida de partido para aquellos equipos que sean responsables – por agresiones, invasión al campo de juego y otros- de la no prosecución de un encuentro. Ello no implicará que automáticamente se le otorguen los puntos a su contrincante; tal decisión dependerá de la evaluación de circunstancias que haga el Tribunal de Disciplina.

El Reglamento del Tribunal de Disciplina es parte integrante del presente Reglamento Interno de Torneos.

20. AMONESTACIONES

La sumatoria de amonestaciones se efectuará por categoría.

El jugador que acumulare cinco amonestaciones en una categoría será suspendido por un partido; cumplida esta penalidad el jugador volverá a sumar desde cero, repitiéndose el proceso precitado. En dicho caso podrá disputar encuentros en cualquiera de las demás categorías en las que estuviese inscripto sin necesidad de esperar hasta que se cumpla la sanción en la categoría por la que fue sancionado.

Esta suspensión no operará en forma automática sino que tendrá validez a partir de su convalidación por vía administrativa. La acumulación de las amonestaciones por categoría no se borrarán al término de cada torneo sino a la finalización del año. Únicamente se eliminarán las amonestaciones acumuladas cuando durante el curso del año se incorpore un nuevo equipo, abarcando la eliminación precitada sólo a los jugadores de la categoría, división y zona en la que el nuevo conjunto ingrese.

La suspensión proveniente de una quinta amonestación deberá cumplirse aún cuando la fecha deba efectivizarse en un nuevo año.

Las expulsiones no borrarán las amonestaciones acumuladas.

Será obligación de los propios equipos y jugadores el estar informado al día con respecto a las cantidades de amonestaciones individuales y las sanciones aplicadas.

21. JUGADOR EXPULSADO

El jugador expulsado del campo de juego, no quedará automáticamente suspendido para actuar, sino que la sanción comenzará a regir a partir de su convalidación por vía administrativa.

Cuando un jugador fuese expulsado por doble amonestación, se lo sancionará con dos amonestaciones acumulativas o lo que el Tribunal de Disciplina resuelva en función al informe arbitral. En los casos de jugadores expulsados por doble amonestación pero, además, informados por el árbitro por otro motivo, serán sancionados por esta última circunstancia y también sumarán dos amonestaciones. El árbitro colocará una doble A en el casillero de la planilla del jugador expulsado por doble amonestación.

Los jugadores expulsados, penados con más de una fecha de suspensión, no podrán integrar ningún seleccionado representativo de la Asociación mientras no hayan cumplido la sanción que se les hubiera aplicado.

Será obligación de los propios equipos y jugadores el estar informado al día con respecto a las sanciones aplicadas y sus cumplimientos.

22. EXPULSION DEL JUGADOR QUE ACTUA EN MAS DE UNA CATEGORIA

No podrá volver a jugar en ninguna categoría hasta que no cumpla la sanción en la categoría en la que fue expulsado.

Cuando al finalizar un año la sanción de un jugador quedara con partidos pendientes de cumplimiento, y comenzado el siguiente el jugador se inscribiera en una o varias categorías, pero no en aquella en la que se generó la sanción, la prosecución del cumplimiento se efectivizará en aquella categoría más próxima por edad.

23. AUDITORIAS

La Comisión Directiva podrá disponer la realización de auditorias en todos o en algunos countries y barrios privados, a través de su personal o de auditores independientes contratados por esta Asociación, a fin de corroborar la exactitud de los datos declarados en los padrones socios propietarios habilitados.

24. IMPORTE POR INSCRIPCION DE EQUIPOS

Su determinación quedará sujeta a la aprobación del presupuesto general de gastos y recursos para el **2016** por parte de la Comisión Directiva. El valor de inscripción y los vencimientos de las cuotas serán informados, oportunamente, mediante notificación, la que se considerará parte integrante del presente Reglamento.

Junto a la presentación de la lista de Buena Fe/Alta de equipo para participar en los torneos se deberá abonar, hasta el **08/03/16**, la primera cuota prevista en el plan de cuotas por equipo. Las deudas del año **2015, en caso de existir, deberán cancelarse antes de la presentación de los Padrones de socios habilitados.** Todas deudas deberán ser canceladas al valor vigente, según Reglamentos de Torneos y de Disciplina, al momento de su cancelación.

La instrumentación de los pagos se deberá hacer a través de transferencias o depósitos bancarios, o bien a través de cheques en pesos a la orden de la *Asociación Intercountry de Fútbol Zona Norte*.

Si algún equipo no abonara las cuotas en término, la Comisión Directiva podrá aplicar un interés punitivo y/o resarcitorio y podrá determinar la eliminación del equipo del torneo. Tomada esta última decisión, se aplicará, además, la sanción que corresponde a la segunda no presentación consecutiva.

La responsabilidad por el no pago de cuotas es solidaria entre todos los equipos del country al que pertenezca el conjunto deudor, de manera que, si un equipo no abonase en término, ninguno de los otros podrá disputar partidos (con la consecuente pérdida de puntos) hasta la regularización de la situación. La correspondiente no presentación será válida a los efectos del capítulo 16.

25. MULTAS

El equipo que, habiendo jugado en las instalaciones de su country, no presentase en esta Asociación la planilla de partido el lunes inmediato posterior antes de las 15,00 horas, se hará pasible de las multas que se detallan a continuación:

- a) En la primera oportunidad **\$ 260.-**
- b) A partir de la segunda oportunidad **\$ 450.-**

La sumatoria de infracciones se efectuará por equipos, no por instituciones.

El equipo que no se presentase, en los términos del capítulo 16°, a disputar un encuentro, será penado de la siguiente manera:

A) Categorías Veteranos+62, Súper Maxi, Mayores Maxi, Mayores Senior, Mayores Junior, Selección y Juveniles:

- En la primera oportunidad con una multa de **\$ 1.750.-**.
- En la segunda oportunidad con una multa de **\$ 2.600.-**.
- En la tercera oportunidad con una multa de **\$ 3.500.-**.

B) Categoría Promocional y Cadetes:

- En cualquier oportunidad será penado con **\$ 1.750.-**.

Asimismo, a los equipos que no se presenten en alguna de las últimas tres fechas de un torneo largo o en cualquier fecha de un torneo corto

(entendiéndose por ello el que tiene una duración igual o menor a cinco fechas), además de la quita de los nueve puntos ya prevista y de la multa ya citada, se les aplicará una sanción económica adicional de **\$ 2.600.-**.

El Reglamento del Tribunal de Disciplina establece, también, otras sanciones pecuniarias para casos de incumplimiento o indisciplina, las que deberán ser aplicadas por el cuerpo colegiado citado.

Las multas, a diferencia de las cuotas de inscripción, podrán ser abonadas en efectivo. Las multas fijadas por el Reglamento de Torneos, el Tribunal de Disciplina o la Comisión Directiva deberán ser abonadas en el término de 15 días corridos, contados a partir del día siguiente al de la recepción de la comunicación escrita o del envío del fax o e-mail, el que sea anterior. Si algún equipo no abonara las multas en término, la Comisión Directiva podrá aplicar un interés punitivo y/o resarcitorio y podrá determinar la eliminación del equipo del torneo. Tomada esta última decisión, se aplicará, además, la sanción que corresponde a la segunda no presentación consecutiva.

La responsabilidad por el pago de multas es solidaria entre todos los equipos del country o barrio privado al que pertenezca el conjunto deudor, de manera que, si un equipo no abonase en término, ninguno de los otros podrá disputar partidos (con la consecuente pérdida de puntos) hasta la regularización de la situación. La correspondiente no presentación será válida a los efectos del capítulo 16.

26. TERCER TIEMPO

Se invita a los equipos que jueguen en las instalaciones de su country o barrio privado a organizar el tercer tiempo, consistente en un refrigerio con el objeto de estrechar vínculos deportivos y de cumplir con el verdadero fin del desarrollo de estos torneos, que es una mayor y mejor relación entre los participantes.

La Comisión Directiva, al término del año deportivo, premiará a la institución que considere que tuvo el mejor desempeño como anfitrión.

27. PARTIDOS EN CANCHA NEUTRAL

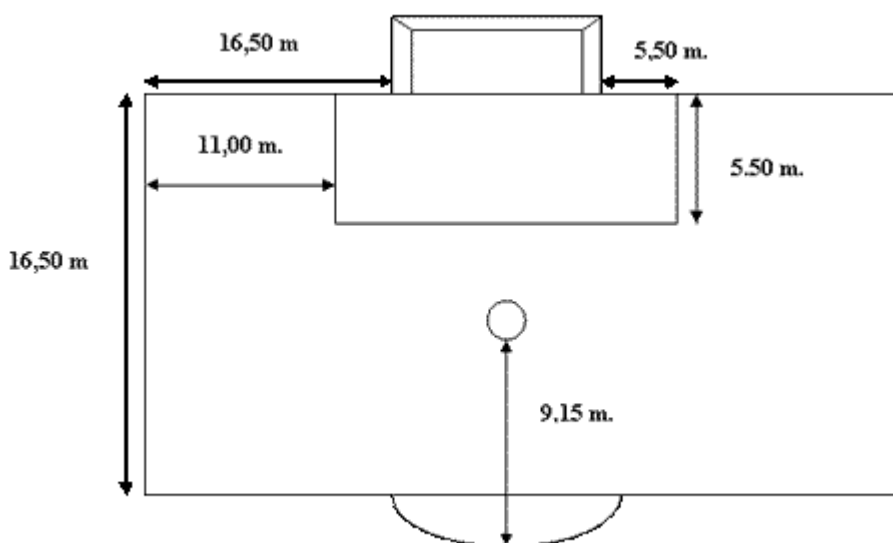
En los casos de partidos que se disputen en canchas que no pertenezcan a ninguna de las instituciones cuyos equipos se enfrentan, las responsabilidades referidas a la correcta presentación del campo de juego, balones, camillas, botiquín, servicio médico de emergencia, soga perimetral, medidas de prevención y envío de planillas de partido, corresponderán al equipo que conste como local en la planilla del encuentro.

No se considerará cancha neutral a aquella que, si bien no pertenece a un country/barrio privado, sus representantes actúan allí como locales con regularidad. En este caso, el country/barrio privado deberá responder como si fueran sus propias instalaciones.

28. CONSIDERACIONES FINALES

No se permitirán excepciones a las normas de este Reglamento, salvo aquellas que la Comisión Directiva considere procedentes como consecuencia de la fundamentación de la petición, antecedentes del caso y necesidad ineludible de su concesión en atención al espíritu y esencia de los torneos. El country que haya solicitado la excepción será responsable en forma exclusiva y deberá mantener indemne a la Asociación frente a cualquier reclamo por daños y/o perjuicios que se le efectuare como consecuencia de la concesión otorgada.

Croquis con medidas para las canchas



MEDIDA MÍNIMA DEL LARGO DE LA CANCHA: 90 m.

MEDIDA MÁXIMA DEL LARGO DE LA CANCHA: 110 m.

MEDIDA MÍNIMA DEL ANCHO DE LA CANCHA: 55 m.

MEDIDA MÁXIMA DEL ANCHO DE LA CANCHA: 70 m.

ARCOS: 7,32 m DE ANCHO INTERNO POR 2,44 m. DE ALTURA

CIRCULO CENTRAL: 9,15 m DE RADIO

POSTES DE ARCOS: DEBEN ESTAR PINTADOS INTEGRAMENTE DE COLOR BLANCO

BANDERINES DE CORNER: LA ALTURA MÍNIMA ES DE 1,50 metros Y NO DEBEN TERMINAR EN PUNTA

NOTA: SE DEBERÁN DEMARCAR LÍNEAS PERPENDICULARES A LAS LÍNEAS DE META, A UNA DISTANCIA DE 9,15 METROS DE CADA UNA DE LAS ÁREAS DE ESQUINA, PARA AGILIZAR LA UBICACIÓN ADECUADA DE LOS JUGADORES EN OCASIÓN DE LA EJECUCIÓN DE SAQUES DESDE LA ESQUINA.